



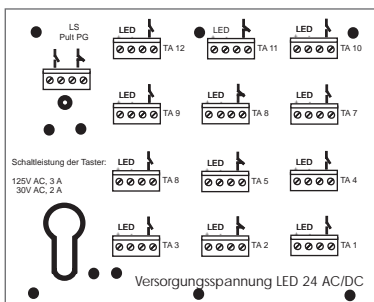
ORION- Pultgehäuse

zur Ansteuerung von Tor-und Schrankensystemen. Es stehen 2 oder 4 Befehlsreihen, mit je einem Schließerkontakt für die Bewegungsrichtung und einem Öffnerkontakt für den Stop-Befehl, zur Verfügung.

Zusätzliche Ansteuerung von Kontroll-LED's möglich.

Die Pultgehäusefolien (sowie die Anzahl der Taster) können auch als Einzelstücke kundenspezifisch mit Firmenlogo oder Beschriftungen nach Wahl, gegen einen geringen Aufpreis, angefertigt werden.

ORION fertigt auch nach Kundenwunsch Pult - Tableau's, für Auf- oder Einbau aus eloxiertem Aluminium oder Edelstahl.

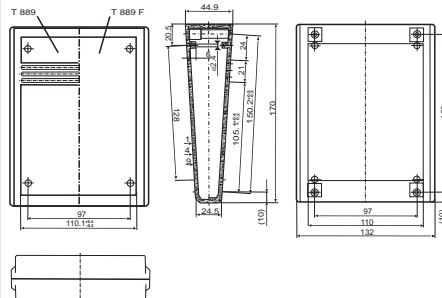


ORION- Desktop control panel

mostly used for gate and barriers systems. It stand 2, or 4 order rows, with each one closing contact for the movement direction and one opens contact for the stop - command, to disposition. Each function is confirmed by LED over each key.

The Desktop control panel is also available with a standard half-cylinder lock. On request the panel surface is available with individual design and company name or logo for a minimal extra charge.

The wiring is at the rear and alternatively as PG / Metric thread or D-Sub connections.



Boîtiers pupitres ORION

pour la commande de systèmes de portes et barrières. Il y a 2 ou 4 rangées de commande ayant chacune un contact à fermeture pour les sens de déplacement et un contact à ouverture pour la commande d'arrêt. Affichage de l'état de fonctionnement par des diodes situées au-dessus de chaque touche.

Disponible au choix avec ou sans interrupteur à clé. Sur demande, il est possible d'imprimer votre logo sur le film (résistance à l'usure car impression sur l'envers du film).

La connexion est réalisée grâce à des bornes avec un raccord fileté PG situé à l'arrière ou grâce à un connecteur Sub D.

