

H

HAUPTSCHALTER

Universal changeover switch - Commutateur Principal



ORION -

Hauptschalter (Reparaturschalter)

Der neue Reparaturschalter von **ORION** für besonders schnelle Montage und kürzere Anschlusszeit.

Schalterkörper: 3-polig und zusätzlich integriertem Schutzleiteranschluss, die offenen, fingersicheren Kastenklammern mit unverlierbaren Plus-Minus Schrauben liegen auf einer Ebene in der Leitungsführung.

Gehäuse: mit Deckelkupplung, Deckelverriegelung in Schaltstellung I, Schutzart IP 66/67, schutzisoliert, hohe UV-Beständigkeit und außen liegende Befestigung mit nur 2 Schrauben

Optionen: Sperrvorrichtung schwarz/elektrograu, 2 nockengesteuerte Hilfskontakte (Öffner und/oder Schließer), Kabeleinführungen M25, 6 Hauptkontakte



ORION - Universal changeover

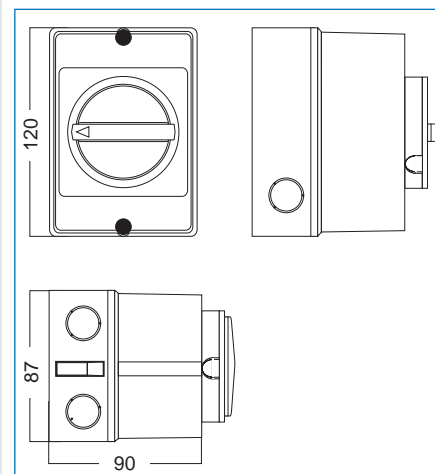
switch, built and tested according to IEC 60947-3, EN 60947-3, VDE0660 Part 107, IEC 60204, EN 60204 and VDE 0113.

A reliable, high quality switch in attractive design.
User friendly, easy to mount.



Les commutateurs principaux

ORION, fabriqués et contrôlés conformément aux normes IEC 60947-3, EN 60947-3, VDE0660 Part 107, IEC 60204, EN 60204, VDE 0113, sont des sectionneurs particulièrement modernes répondant aux plus hautes exigences. Leur forme extérieure attrayante cache une technique de pointe qui se justifie à chaque instant.



Technische Werte:

Trenneigenschaften erfüllt bis 690 V
Vorsicherung (gL-Charakteristik): 25 A
Dauerstrom Ith: 16 A
Max. Anschlussquerschnitt
(eindrähtig): 6 mm²